

ダイコー製エスカレーターを所有のお客様へ

2017年11月20日
ダイコー株式会社

保守部品供給終了のご案内

平素よりダイコー株式会社製エスカレーターをご愛顧賜り、厚く御礼申し上げます。

さて、弊社が製造・納品しております昇降機で、既に生産を中止している当該機種におきまして、機能維持に要する保守部品の一部に供給困難となるものが生じております。これまで生産中止となった当該機種の保守部品につきましては、部品の備蓄や個別設計による代替製作等によって手当てなどを行ない供給の安定化を図ってまいりましたが、駆動装置や制御装置における電気・電子部品をはじめとした主要装置関連部品等の継続的な調達確保が困難となり、供給を継続することが限界に達しております。つきましては、今後も最大限の供給努力はするものの、当該機種における駆動装置や制御部品については、以下の通り供給を終了させていただきますので、何卒事情ご賢察賜りますようお願い申し上げます。

－ 記 －

1. 対象エスカレーター機種

生産期間 (納入期間)	対象となる代表部品	部品供給期限 ^{※1}
1995年～1998年	・制御盤 ・駆動機	2020年11月末

※1 当該部品の在庫状況により早まる可能性があります。

2. 保守部品供給終了に伴いご注意いただきたいこと、及び今後の対応について

- (1) 今回ご案内いたしました当該部品（添付資料に記載の部品）は、エスカレーターの初期性能を発揮させるための極めて重要な部品です。これら部品が故障・破損・劣化した場合、それに起因するご利用者の予期せぬ罹災が発生する恐れがあります。
- (2) 当面におきましては、代替部品の調達や修理などで故障・破損に対応して参りますが、復旧までに長時間要すること及び多額の費用を要することも想定されますので、部品供給停止時期にご留意していただきたく、お願い申し上げます。
- (3) 供給終了後に故障が発生した場合には、復旧が不可能となる公算が高く、エスカレーターを使用することが出来なくなりますので、あらかじめご承知置きくださいますようお願い申し上げます。

(4) 今後の対応として信頼性・安全性・機能性・省エネルギー性に優れた最新機種へのリニューアルをご検討賜りますよう、宜しくお願い申し上げます。

3. エスカレーターの耐用年数および部品供給期間について

(1) 法定耐用年数

エスカレーターの法定耐用年数は15年と定められており（減価償却資産の耐用年数等に関する省令「大蔵省令第15号」による）、また公益社団法人 ロングライフビル推進協会（BELCA）のライフサイクル評価指針では、エスカレーターの主要機器（主モーター、駆動機等）の平均耐用年数は15年とされています。

(2) 保守部品の供給期間

弊社におきましては、主要機器の平均耐用年数等を踏まえ保守部品の標準供給期間は、原則として当該機種の生産終了後20年を目処としています。

これらを踏まえ、弊社では設置後20年を経過したエスカレーターにおきましては、新機種へのリニューアルをお勧めしています。

当該機種を所有され、現在保守契約を頂いているお客様へは、ダイコー株式会社の担当者がお伺いして、今後の保守契約等について個別にご説明させていただきますので宜しくお願い申し上げます。

本件についてのお問い合わせ窓口：<http://www.daiko-s.co.jp/>

以上

≪添付資料≫部品供給終了に伴いご注意いただきたいこと


添付資料


部品供給終了に伴いご注意いただきたいこと


《エスカレーター：生産期間 1995 年～1998 年》

2020 年 11 月を目途に下記部品の供給を終了させていただきます。つきましては、本紙に記載の注意事項をご確認の上、予めご了承のほどお願い申し上げます。

※部品供給期限は当該部品の在庫状況により早まる可能性があります。

 禁止	供給終了部品が故障した場合、以下の事象が発生するおそれがあります。 供給終了後に故障が発生した場合、供給終了部品の復旧はできませんので、故障発生以降はエスカレーターを使用しないでください。
---	---

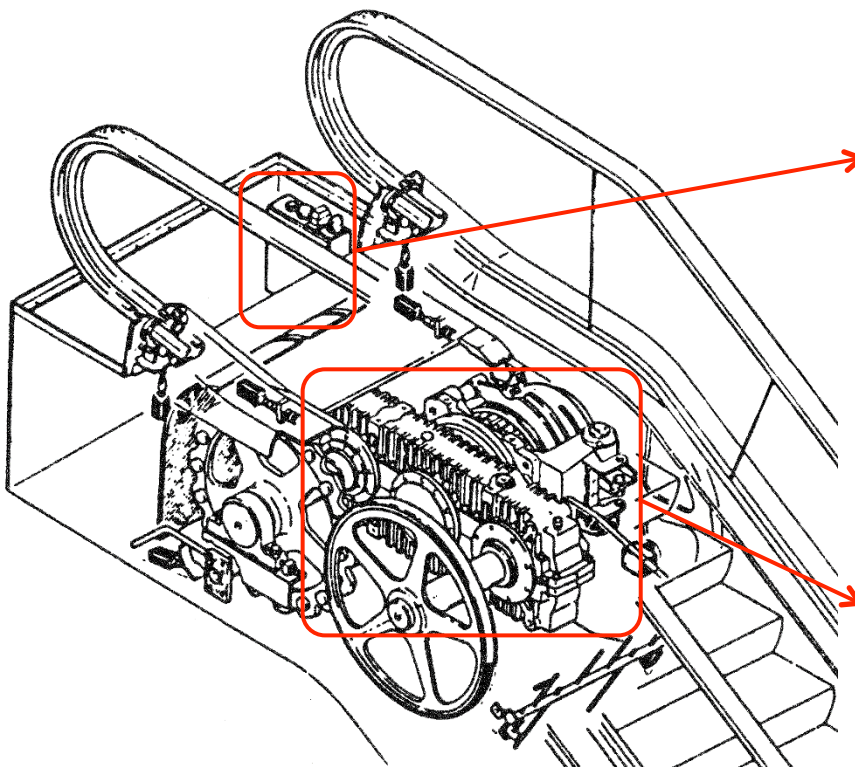
 警告	供給終了部品が故障すると起動不能、運転中停止などが発生し、それに起因するご利用者転倒などの事故に繋がる可能性があります。
---	--

 注意	供給を終了した部品が故障するとエスカレーターの運転ができなくなります。
---	-------------------------------------

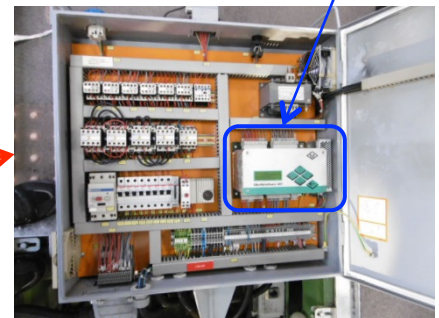
供給終了部品とその機能及び故障した場合の影響

部品	機能	故障した場合の影響
制御盤	エスカレーターの運行制御を行います	起動不能、運転中停止などが発生します
マイコン	エスカレーターの入出力制御を行います	
駆動機	エスカレーターを駆動・制動します	運転ができなくなります

《参考図》



制御盤



マイコン

駆動機

